

# 性能双引脚同步整流芯片

## 产品概

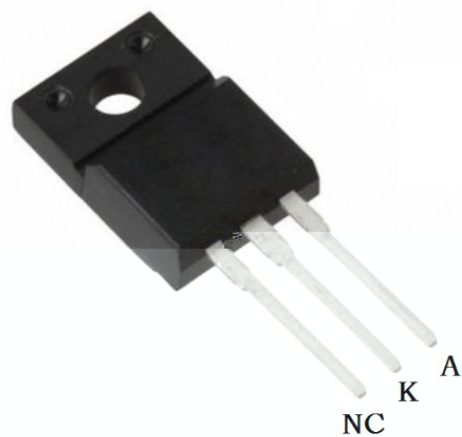
## 典型应用

- 
- 
- 

## 主要特点

- 
- 
- 
- 
- 
- 
- 
- 
- 
- 

## 引出端排列



## 引出端功能

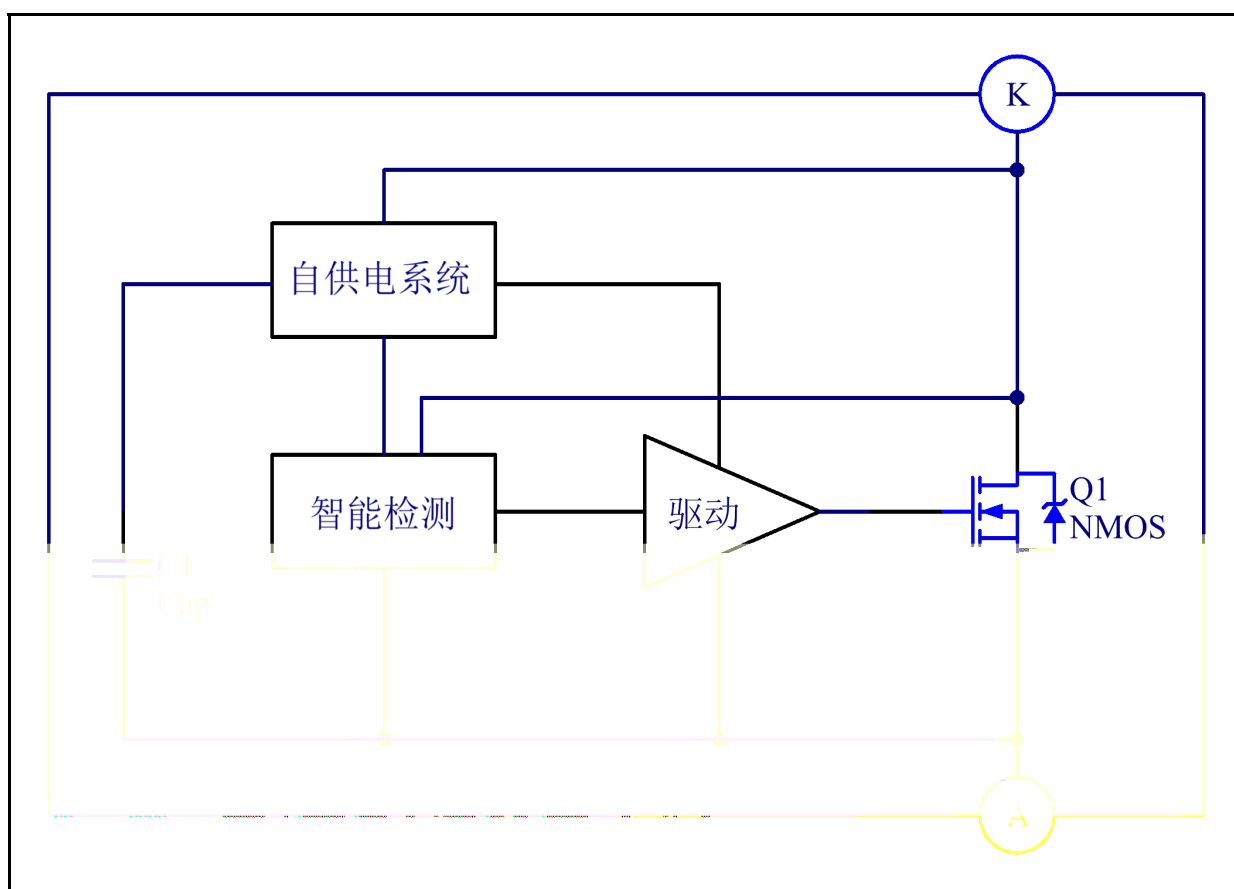

### 典型功率

	A	A

备注:

典型功率在密 °C环境下测试 系统 出 定电流建议不超

### 电路结构方框图





功能描

启动

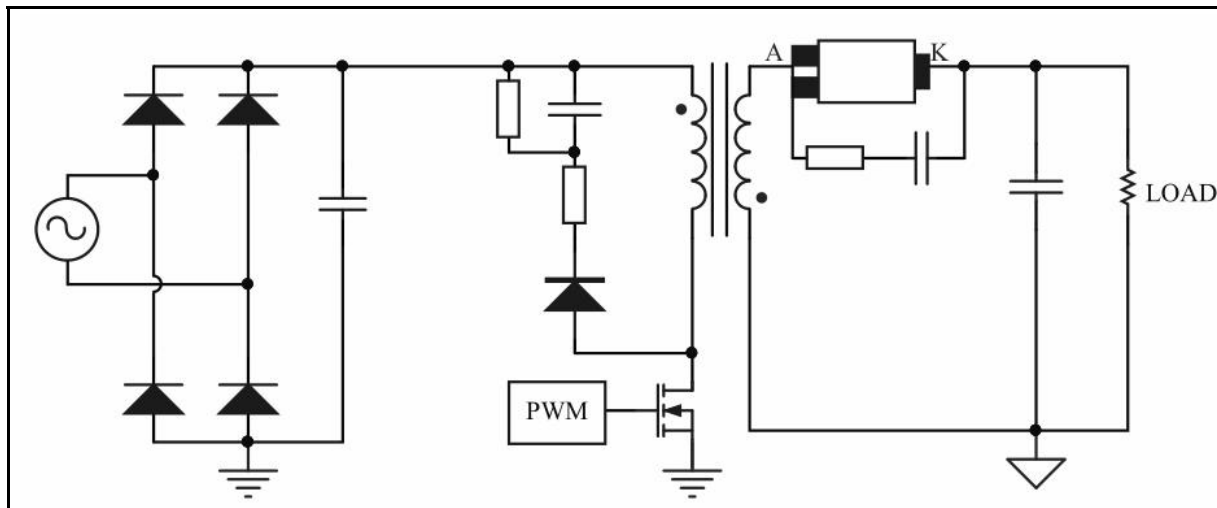
»

+e

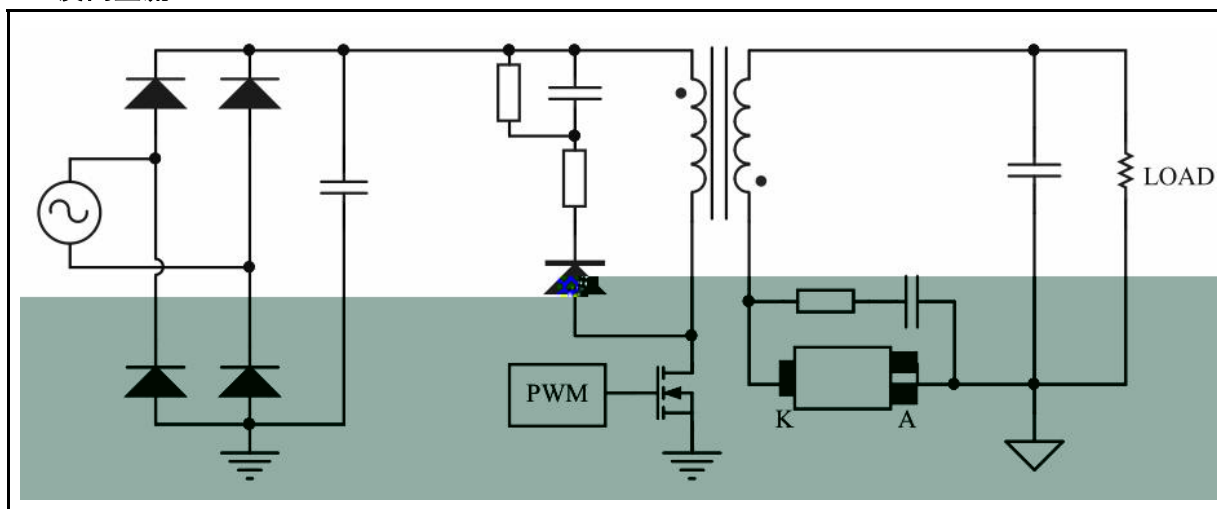
—

### 典型应用线路图

#### 正向整流



#### 反向整流







- ▼
- ▼
- ▼
- ▼
- ▼
- ▼
- ▼
  
- ▼