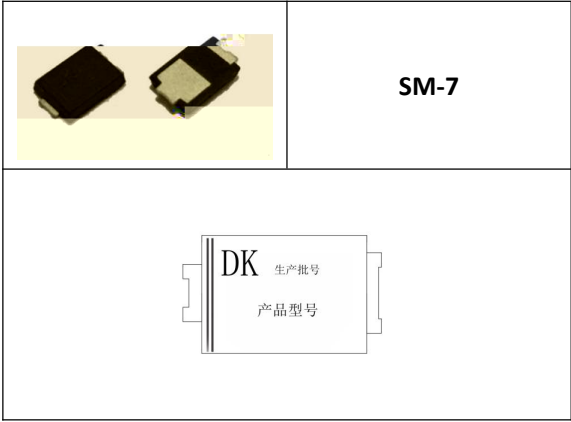
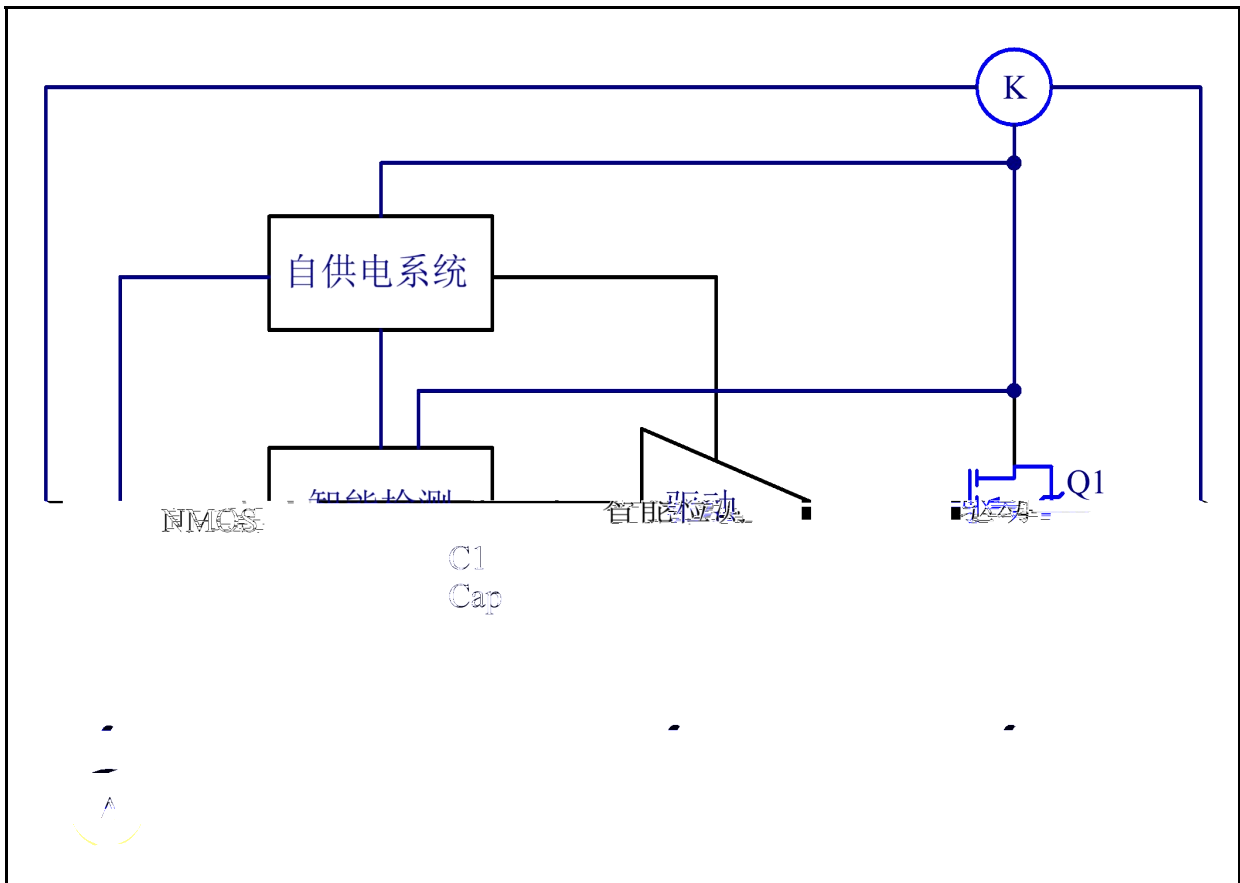


•
•
•

•
•
•
•
•
•
•
•
•
•
•
•



DK5V60R20S	85-265VAC	9V, 2.4A



&						
NMOS						

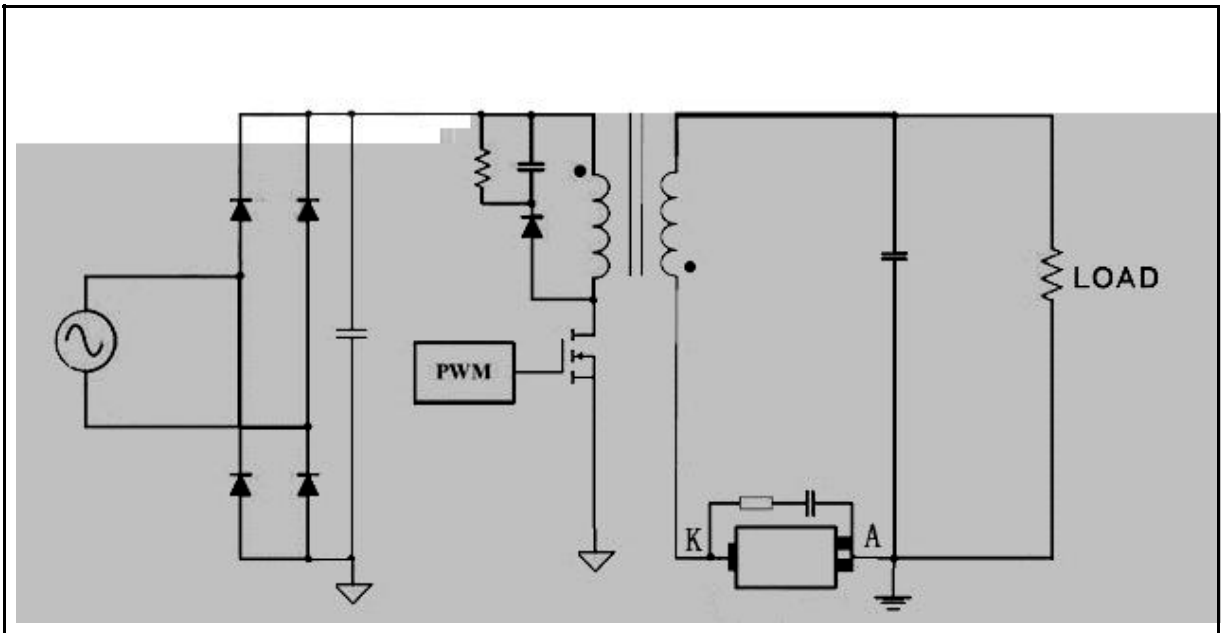
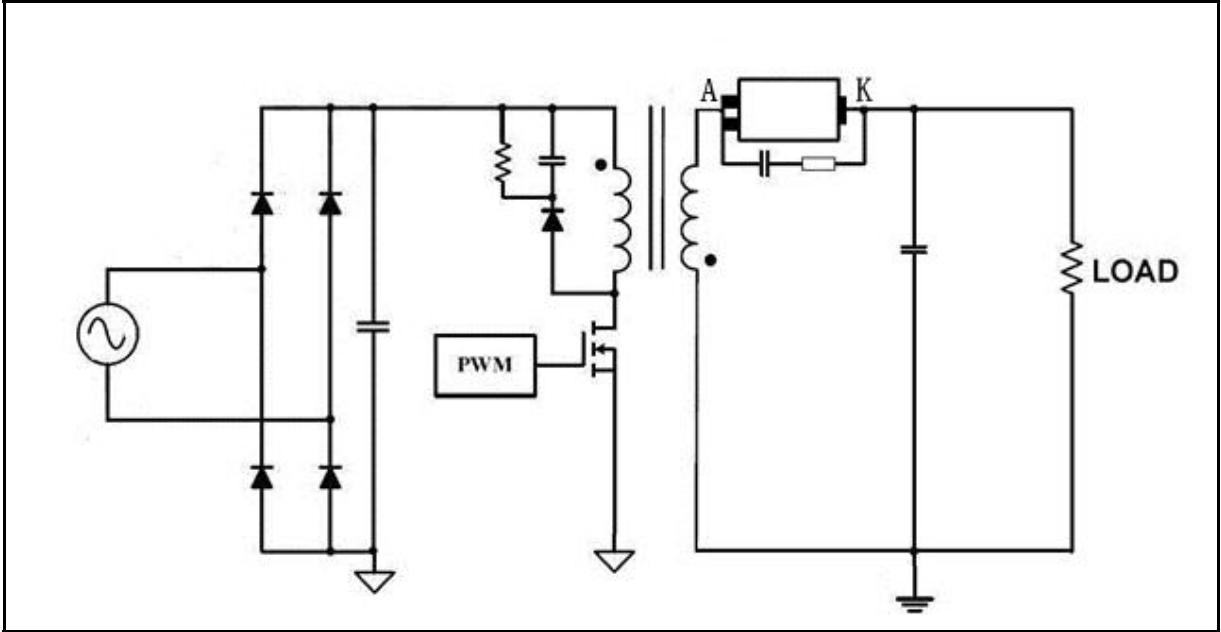
NMOS

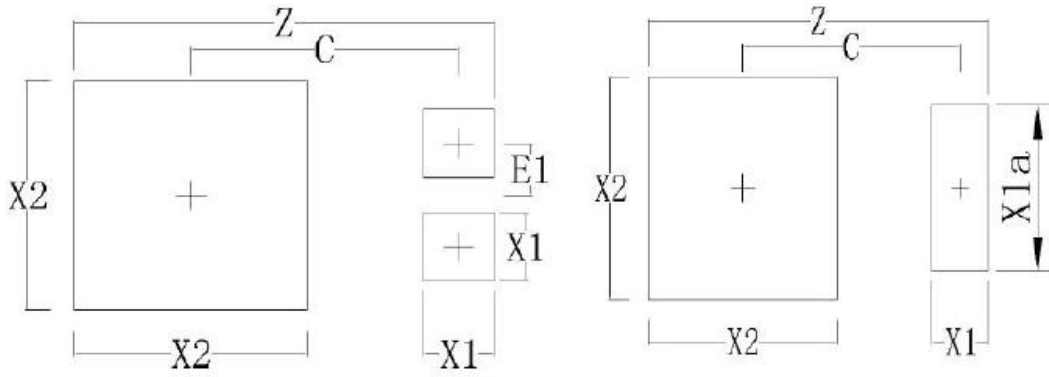
RC

NMOS

●

●





Symbol	Dimensions In Millimeters



-
-
-
-
-
-
-

-