

DK112

AC-DC

CMOS

受

-
-
-
-
-
-
-
-

导

一

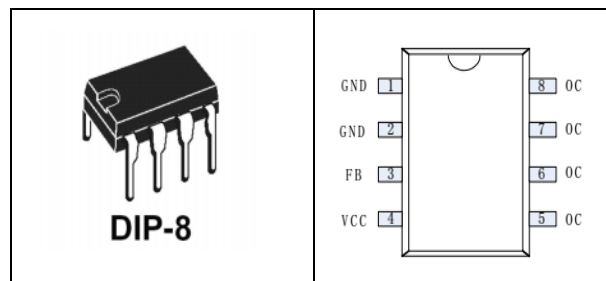
-
-
-
-

-
-
-

LED

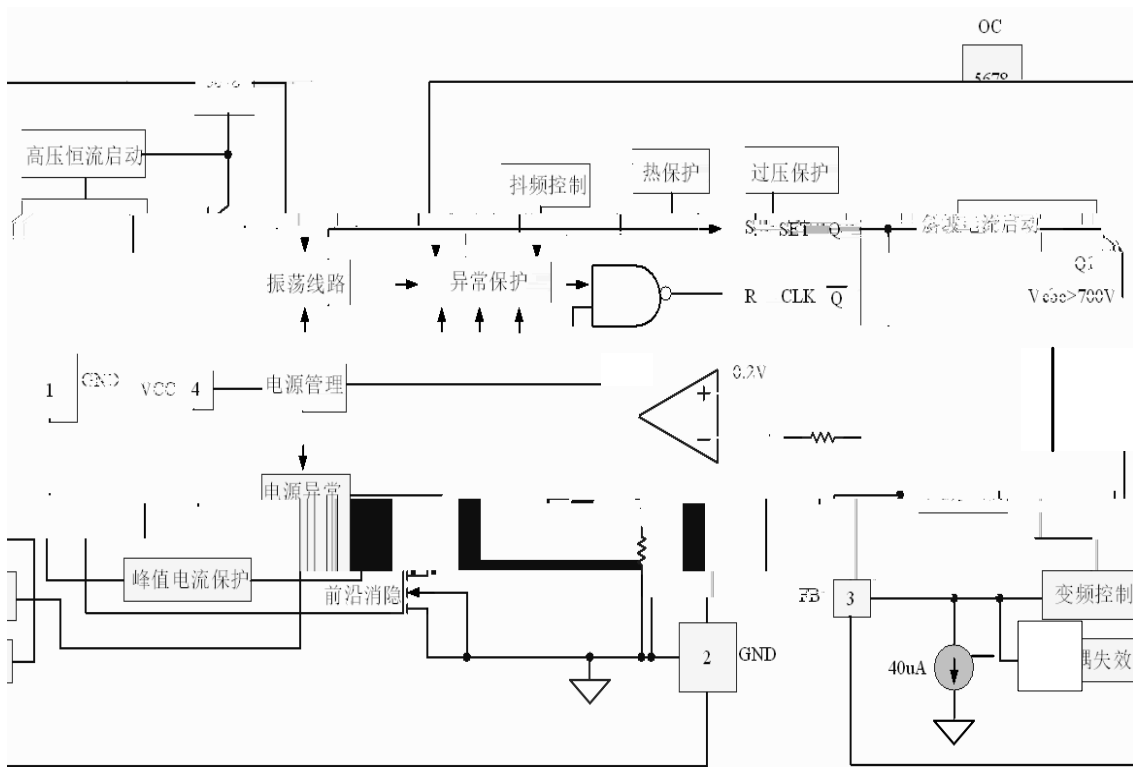
DVD

导



		入

1	GND	异
2	GND	异
3	FB	异 1nF 10nF
4	VCC	异 10uF 47uF
5,6,7,8	OC	异



(导
初

(

(

$$T3 = 2\pi\sqrt{Lp * C0c}$$

异
入

受

初

(

(

初

导初

初

初

一

受

初

占

初

初

占

占

(

业

(

分

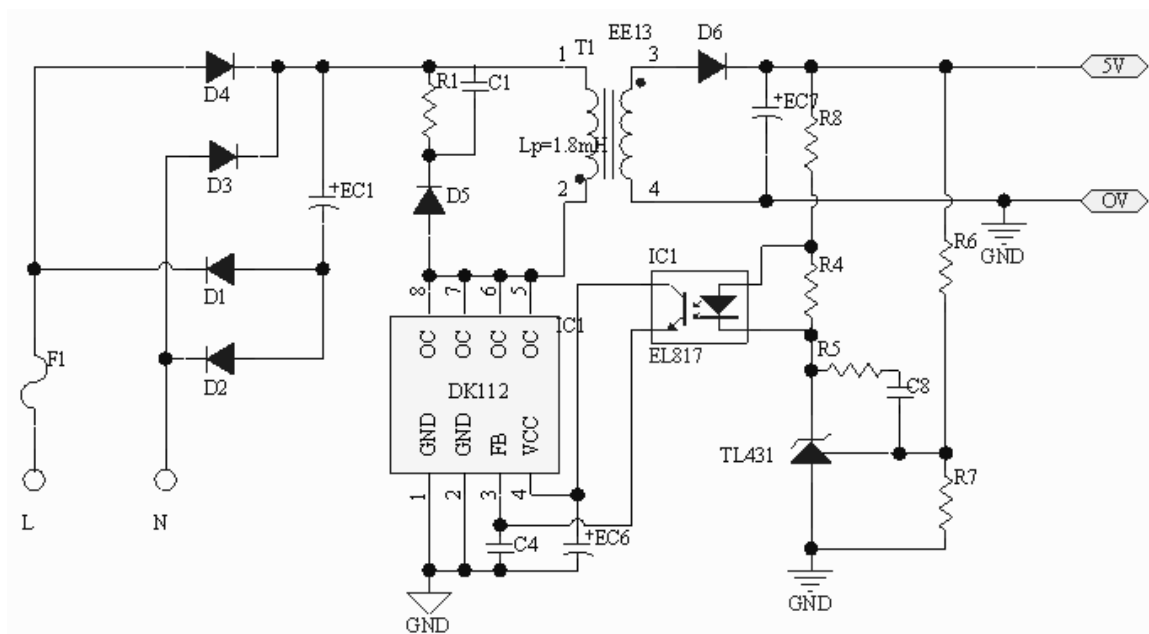
占

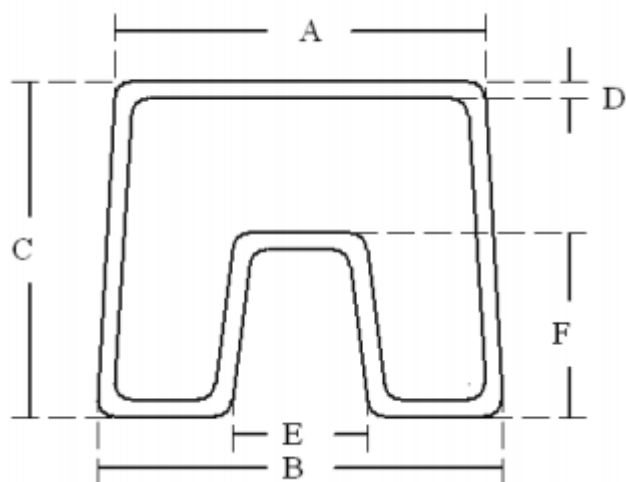
初

初

占

初





代号	最小值 (mm)	额定值 (mm)	最大值 (mm)
A	11.5	12	12.5
B	11.5	12	12.5
C	10	10.5	11
D	0.4	0.5	0.6
E	3.5	4	4.5
F	5	5.5	6

包装	数量
单管	50
单包装箱	2000
大包装箱	20000



-
-
-
-
-
-
-
-

三
三
三
三
三

一

三
产