

# 性能双引脚同步整流芯片

## 产品概

A

## 典型应用

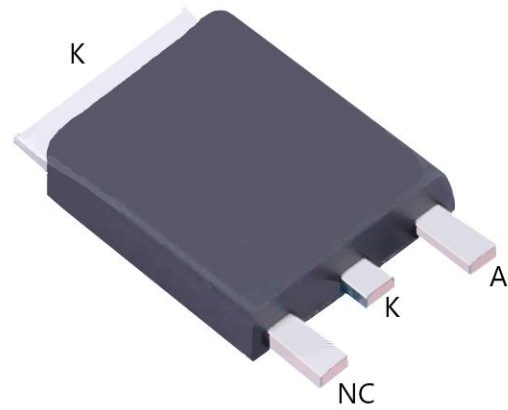
- B
- 
- 

## 主要特点

- 
- 
- 
- 
- 
- 
- 
- 
- 
- 

CC C  
C

## 引出端排列



## 引出端功能

	C	
	A	

典型功率

DK V R SL	- VAC	V, . A

备注:

典型功率在密 °C环境(测试) ② ② ②





## 功能描

### 启动

A

### NMOS 控制

A

CC

### RC 吸收电路

A

CC

C

### NMOS 导 内

C

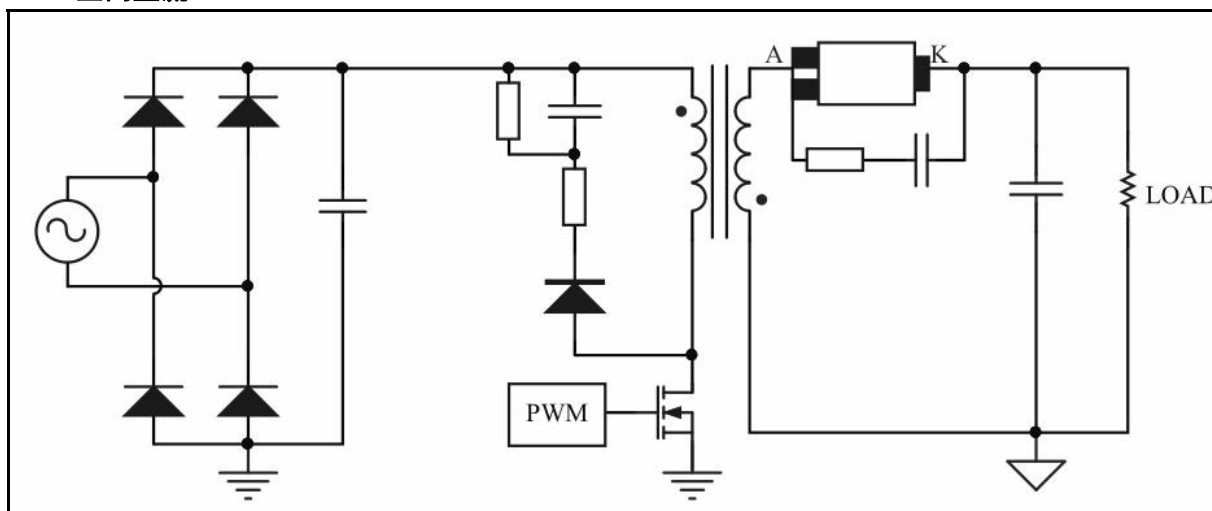
### 注意事

- 

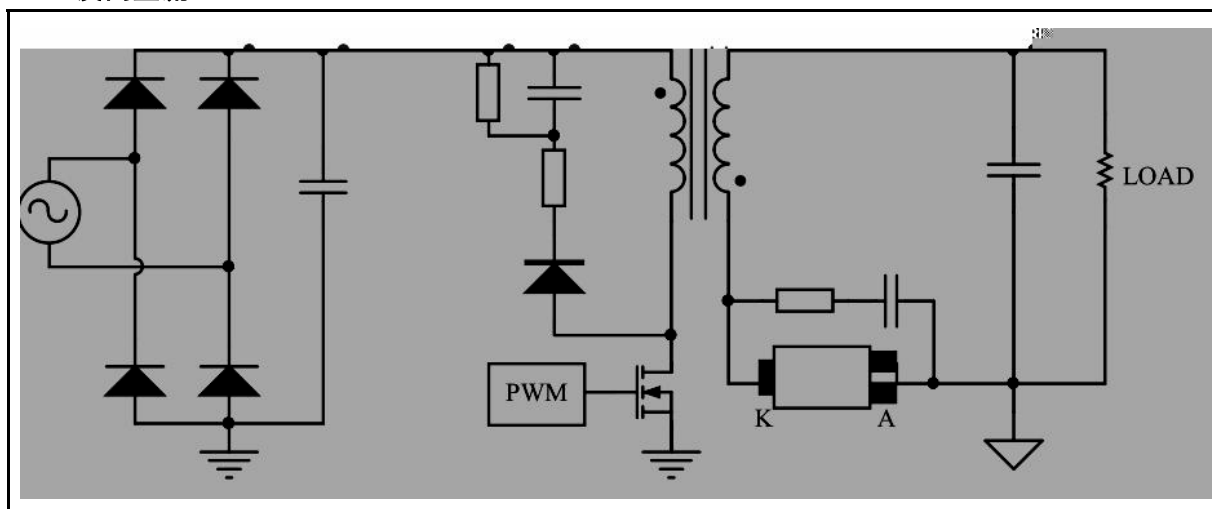
-

典型应用线路图

正向整流



反向整流





 <p><b>WARNING!</b> ESD SENSITIVE DEVICE</p>	ESD
---	-----

- ▼
- ▼
- ▼
- ▼
- ▼
- ▼
- ▼
- ▼