

790 4

9;6	9					

ct

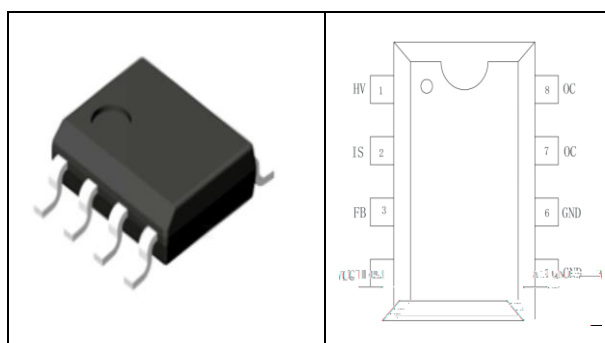
790

566

- 43 043
- 566
-
-
-

-
- 0 3
-
- 2

- K
-
-



9		0;0 5;4
0		
1		
2		96 25

5 4

		6;1		4	
			966		
		6;1		6;1	
		6;1		516	
				566	
			466		
		03		903	
		33		936	
			046 3		

03

--	--	--	--

790

4 90

0

$$V \approx \frac{V_{OR} * R_2}{N * R_1} - V$$

$$Po \max \approx \frac{1}{4} * Ip \max * N * Vout$$

$$Fs \max = \frac{N * Vout}{2 * Lp * Ip \max}$$

43

K

$$Lp \min = \frac{N * Vout}{2 * Fs * Ip \max}$$

3;6

9

10

90

034

6;5

0

0;3

0;3

90

43

$$f_{s \max} = \frac{N * V_{out}}{2 * L_p * I_{p \max}}$$

43

43

266

446

2;5

4;0

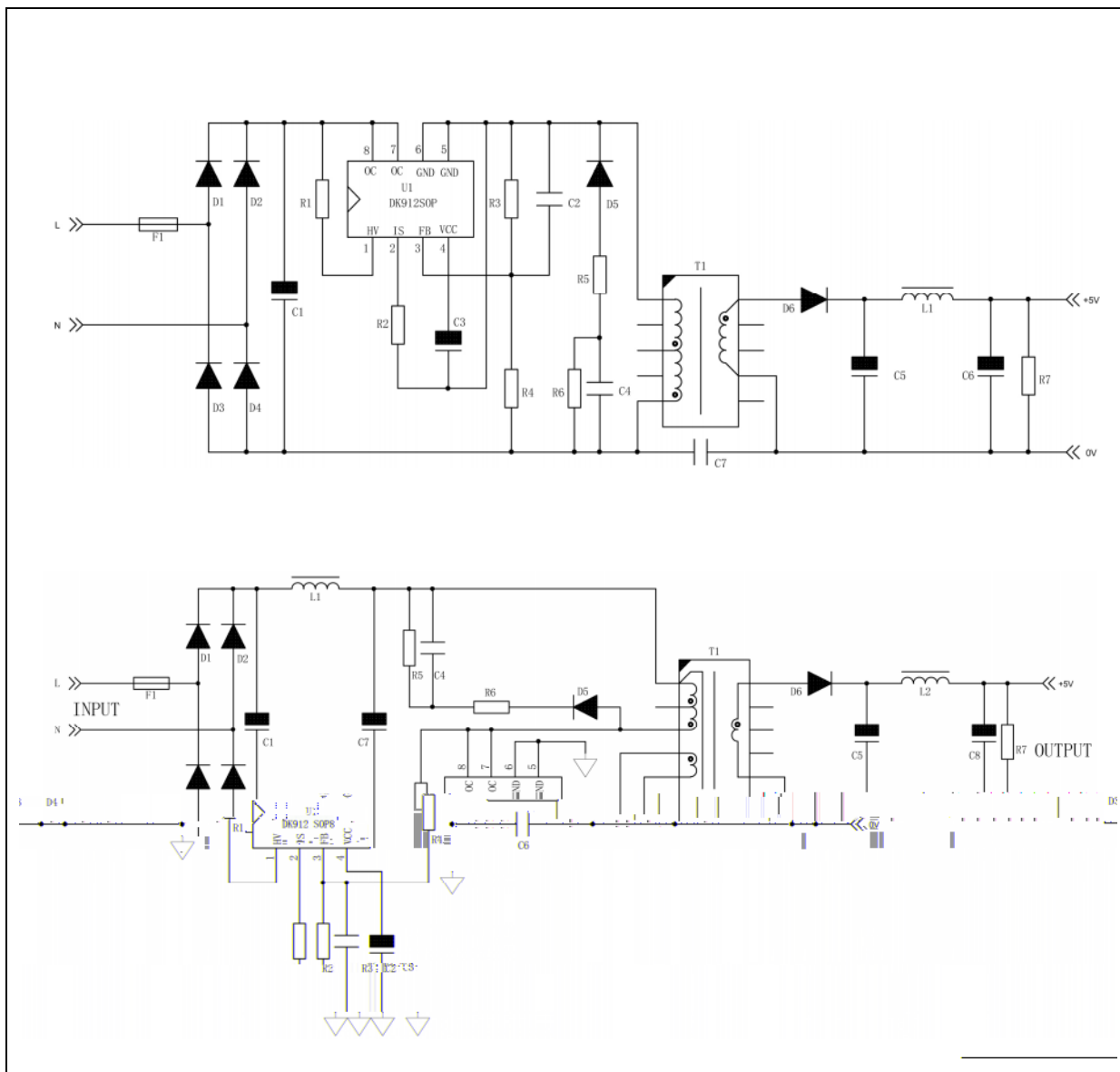
1;5

466

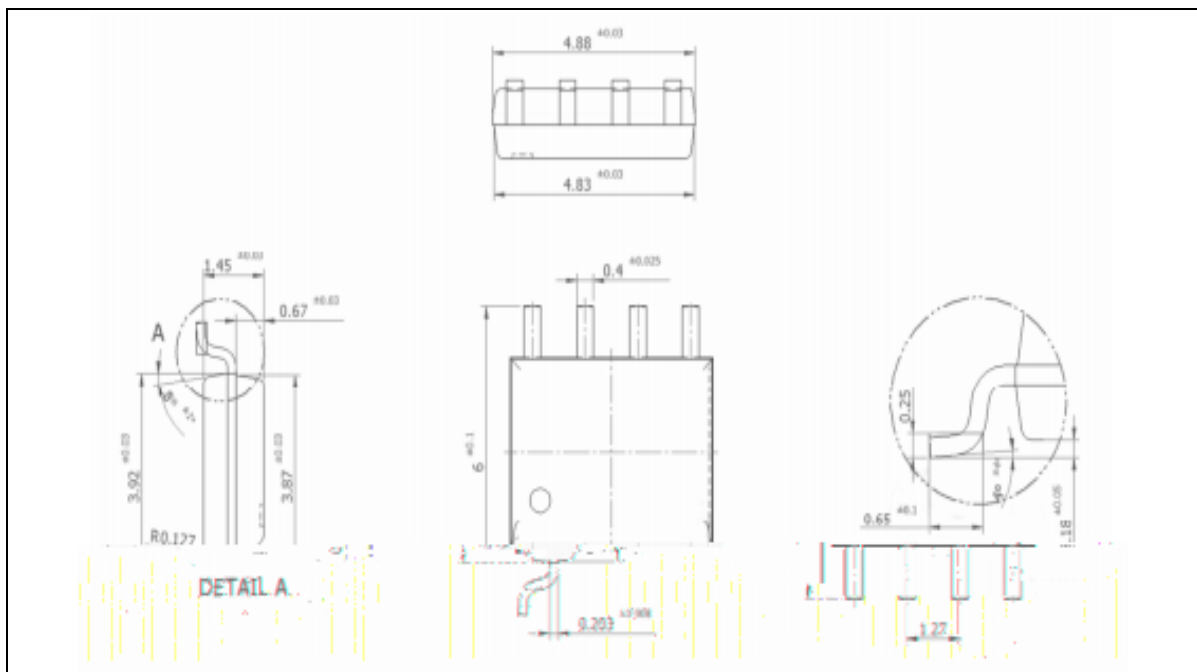
9;1

4

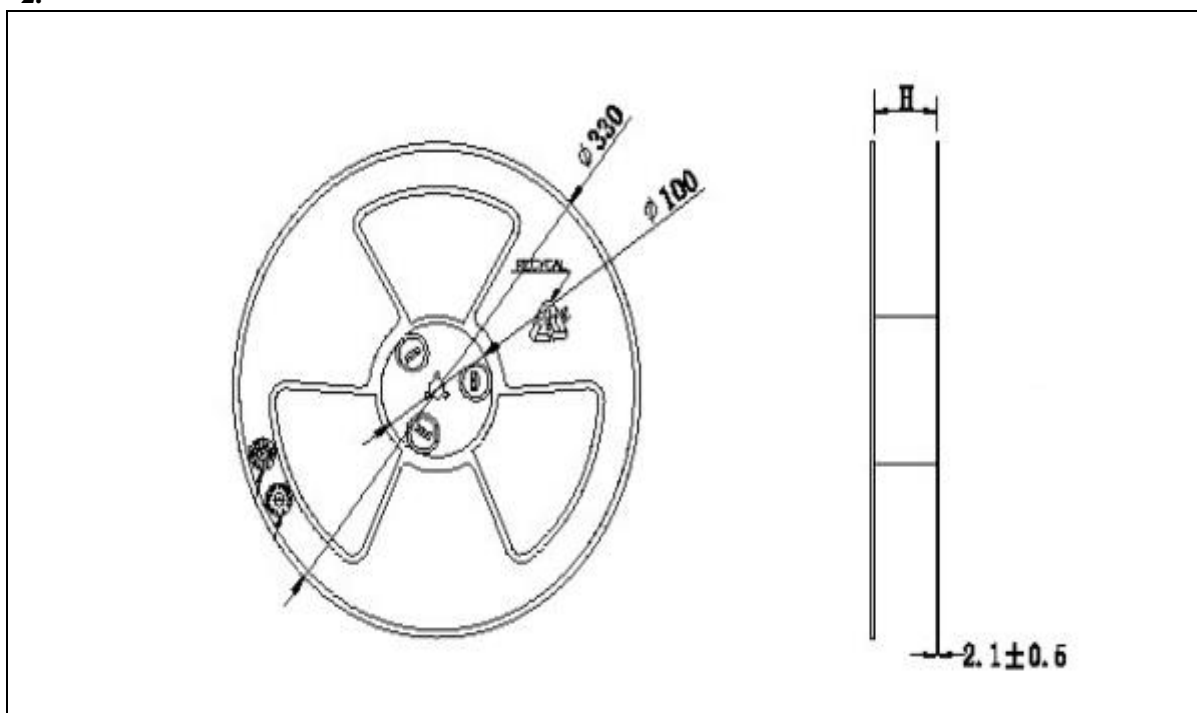
916



1.



2.



▼
▼
▼
▼
▼
▼
▼