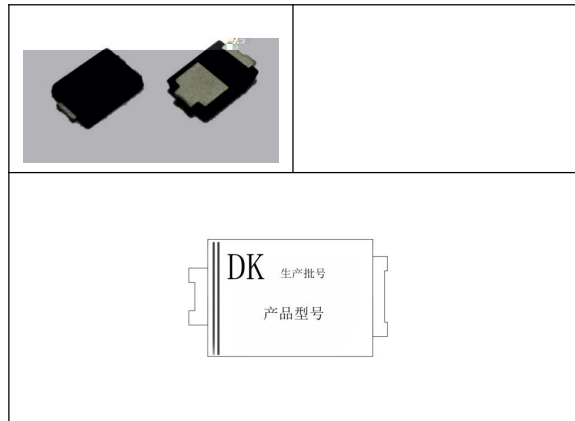


， 一 ， 两个 ， 二  
 ， 内 ， 了  
 ， 以 低二 ，  
 ， 代 上 二  
 。  
 。 兼

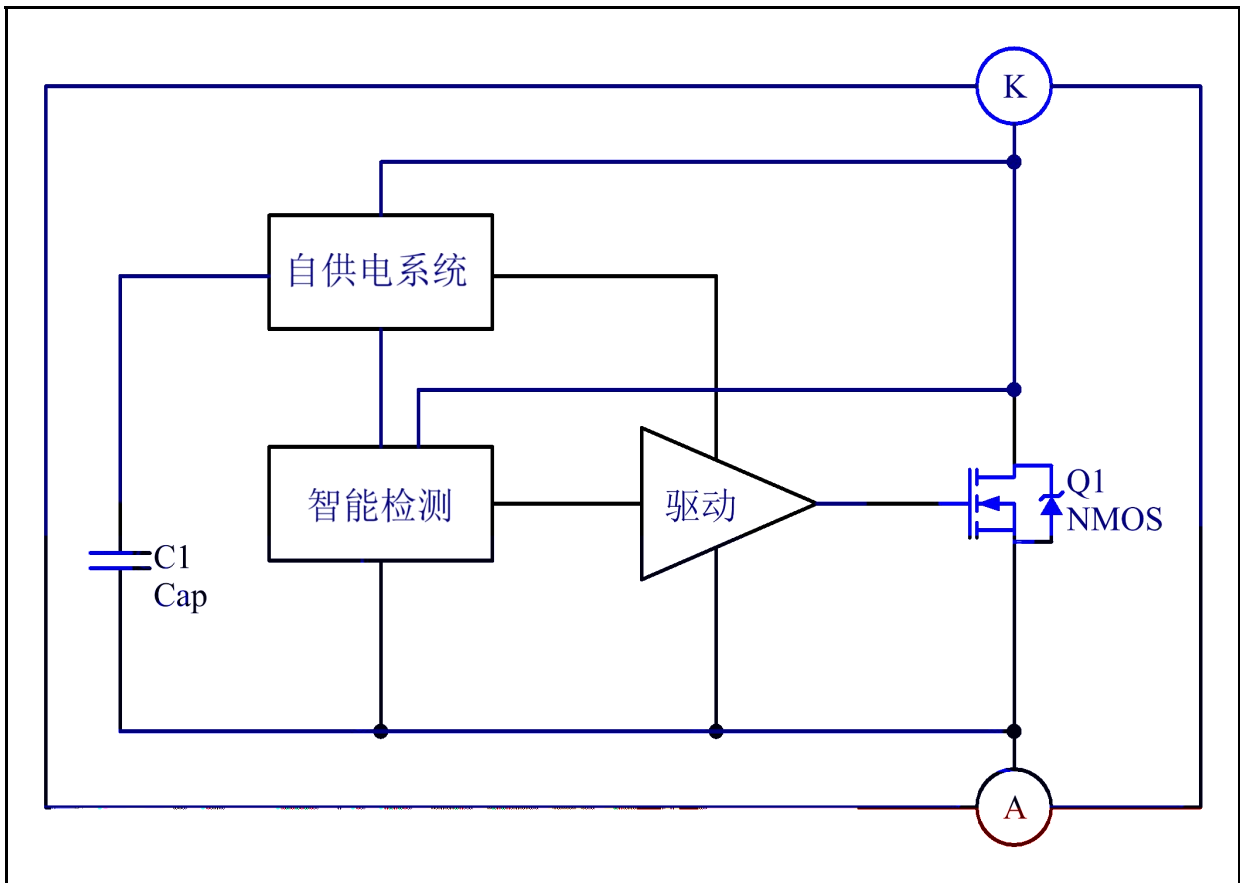
- 充
- 
- 

- 于 、
- 低
- 低
- 
- 作于 、
- 供 ， 供
- ， 信
- 
- 以 二



		二
		二

产	入	典



		值	典 值	值	位
值					
( )					°C
( )					°C
储					°C
作					°C
					°C

°C

		件	值	典 值	值	位
保 值						
保 值						
关						
关						
作						

： . 书中 以 为 ；  
 . 会依 ；

一、两个，以低传二

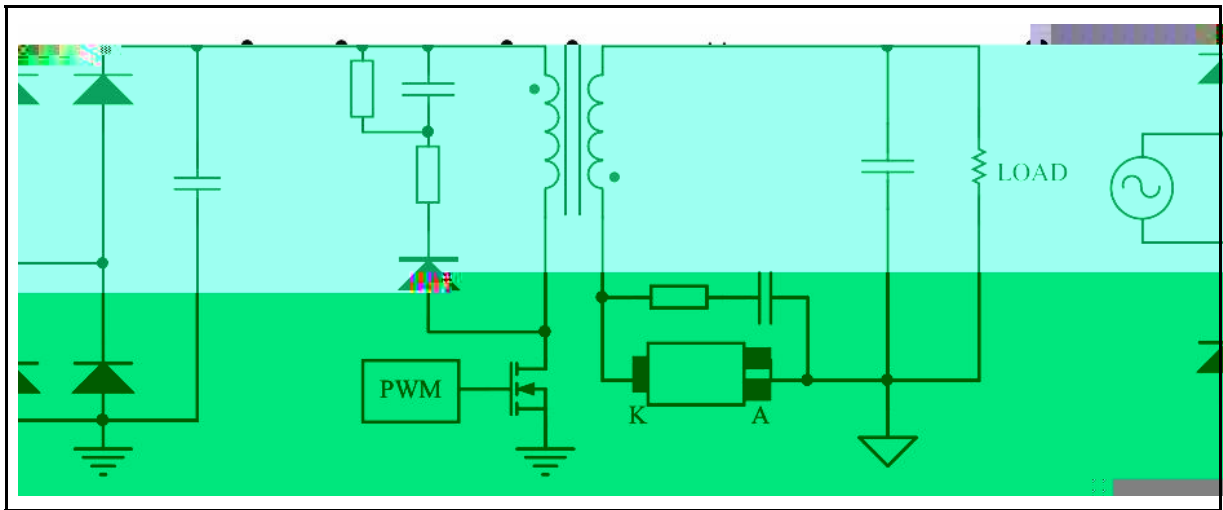
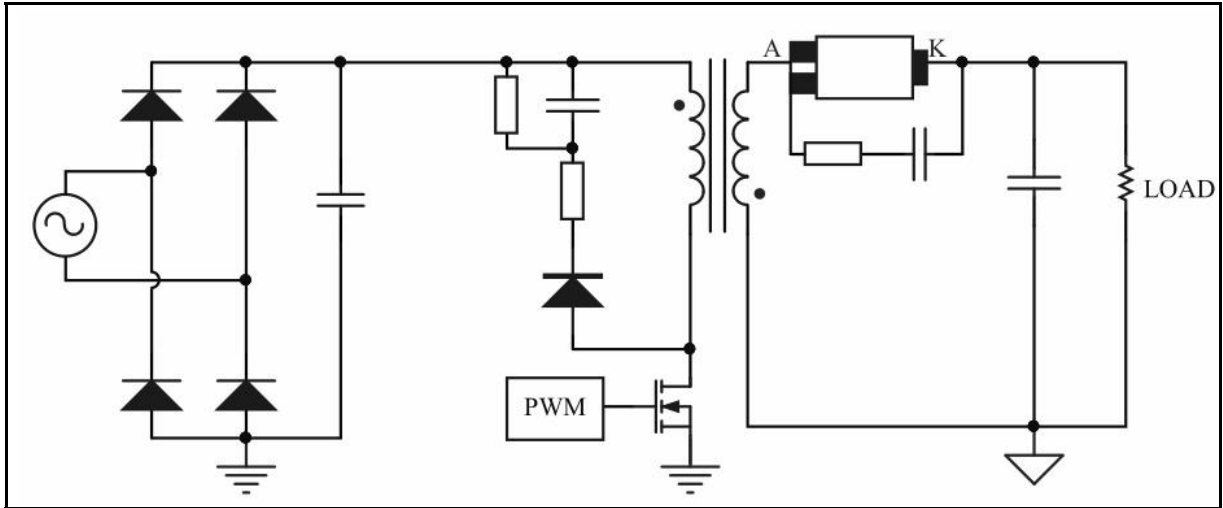
内储供，以  
于，供，供，上。低于。  
位，内关，于，。低  
以下，入。

、于，  
减，、为，关。

、出、入二体产，为内  
击，以之入，以减。

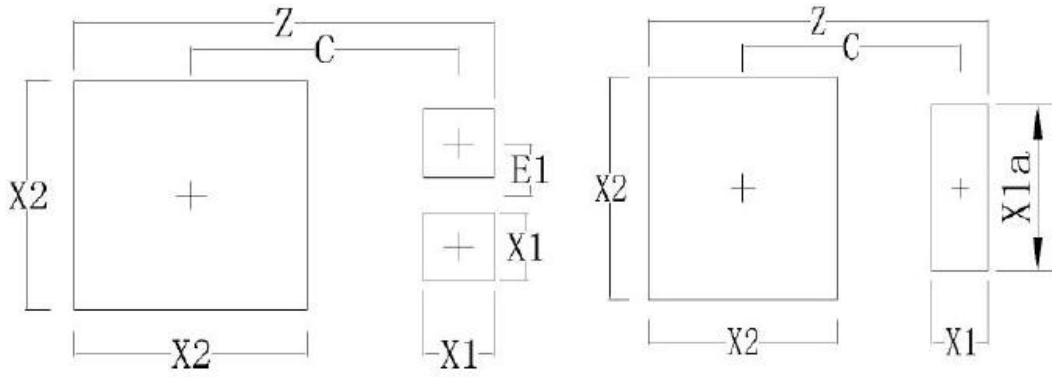
于。作中，，内值会，会低。  
，低作。

- 中，保作低于
- 中，估产作下作。














**WARNING!**  
**ESD SENSITIVE DEVICE**

: 产 为 元件, ! ESD 以  
 从 下 。 公  
 , 元件 不 公 。

- 使 公 产 , 使 仔 。
- 东 体 ( ) 份 公 保 , 不 。
- 东 体 ( ) 份 公 任 何 其 产 于 为 不 任 何 任 。
- 东 体 ( ) 份 公 为 于 产 供 使 义 。
- 东 体 ( ) 份 公 不 会 其 专 以 任 何 其 他 关 。
- 任 何 体 产 件 下 一 , 买 任 使 东 体 ( ) 份 人 伤
- 公 产 全 准 全 , 以 免
- 产 况 !
- 产 , 公 为 供 优 产