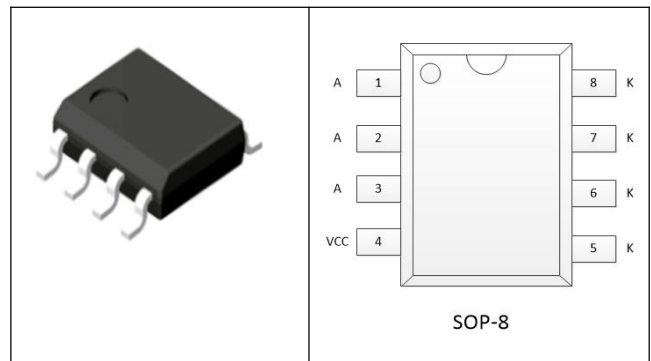


DK5V45R25P 一 单 同
 。 内 了45V功 NMOS ，可以
 低二 ， ，取代
 前 上 二 。

DK5V45R25P SOP-8 。

- USB 充 器
- 器
- LED 动

- 于反 PSR
- 低 V_f
- 低 升
- 45V 25mΩ功 NMOS
- 可 作于 DCM、QR
- ， 前 同 信号
- EMI/C 善
- 可以 二
- 任何



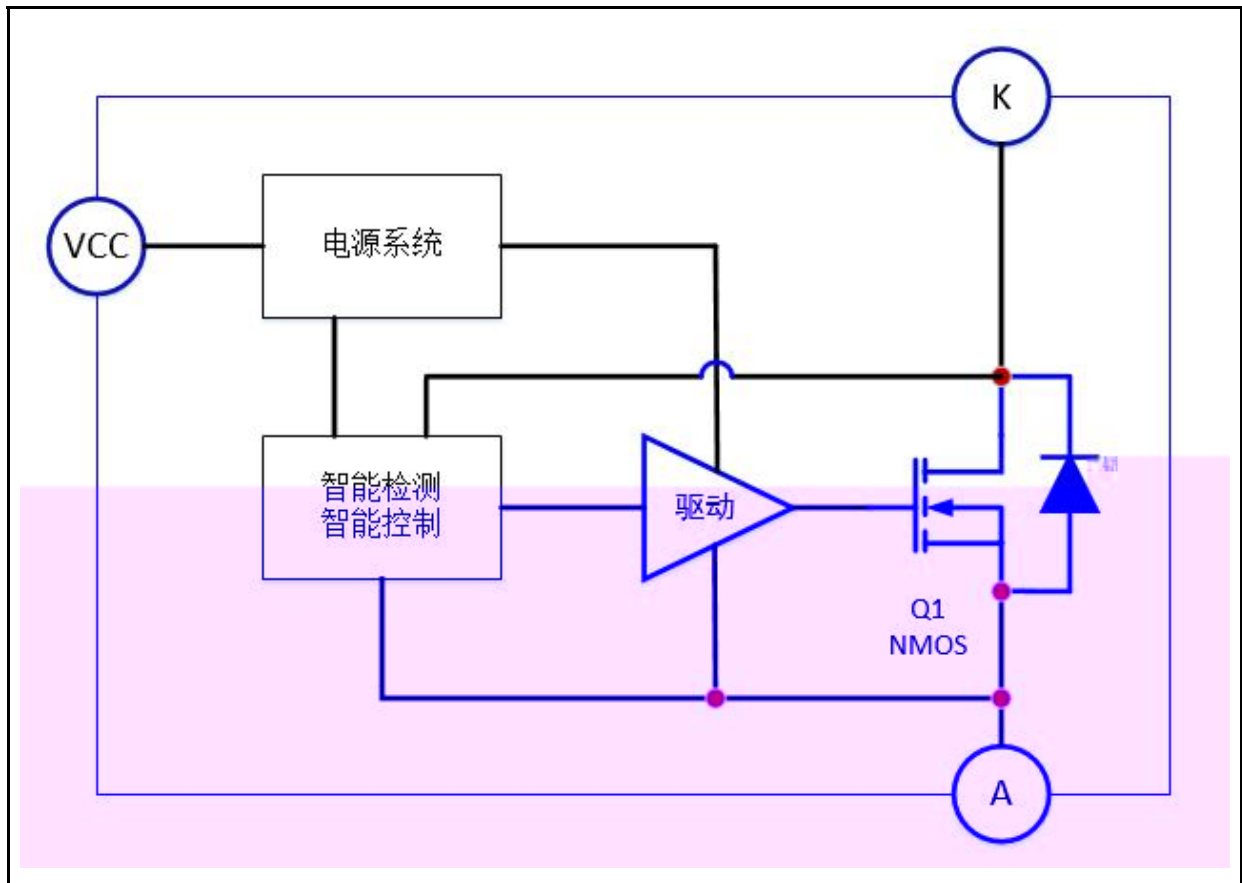
号	名	
1,2,3	A	同二
4	VCC	供 。
5,6,7,8	K	同二

产品号	入压	典功

45

, DK5V45R25P

2.1A.



参	号	值	典 值	值	单 位
NMOS 压	$V_{(BR)DSS}$	45			V
NMOS ①	I_{DSCDC}			30	A
NMOS 值	I_{DSPDC}			40	A
SOP8 功	P_{DMAX}		1		W
(到)	$R\theta_{JA}$		76		°C/W
(到	$R\theta_{JC}$		4		°C/W
储	T_{STG}	-55		155	°C
作	T_J	-40		150	°C
			260/5S		°C

① : SOP-8 (TA=25°C) 件下 ;

$T_A = 25^\circ\text{C}$

参	号	件	值	典 值	值	单 位
压						
启动 压	V_{CC_ON}			3.6		V
压保 值	V_{CC_OFF}			3.1		V
VCC 作 压	V_{CC}			5	6	V
制						
NMOS 压	V_{ON}			-150		mV
NMOS	T_{DON}				150	ns
NMOS 关	T_{DOFF}				50	ns
NMOS	T_{ON_MAX}			20		μs
NMOS	T_{ON_MIN}			300		ns
NMOS 关	T_{OFF_MIN}			500		ns
区	T_D			0		ns
作	F_{S_MAX}				100	KHz
NMOS						
	R_{DS_ON}			25		mΩ

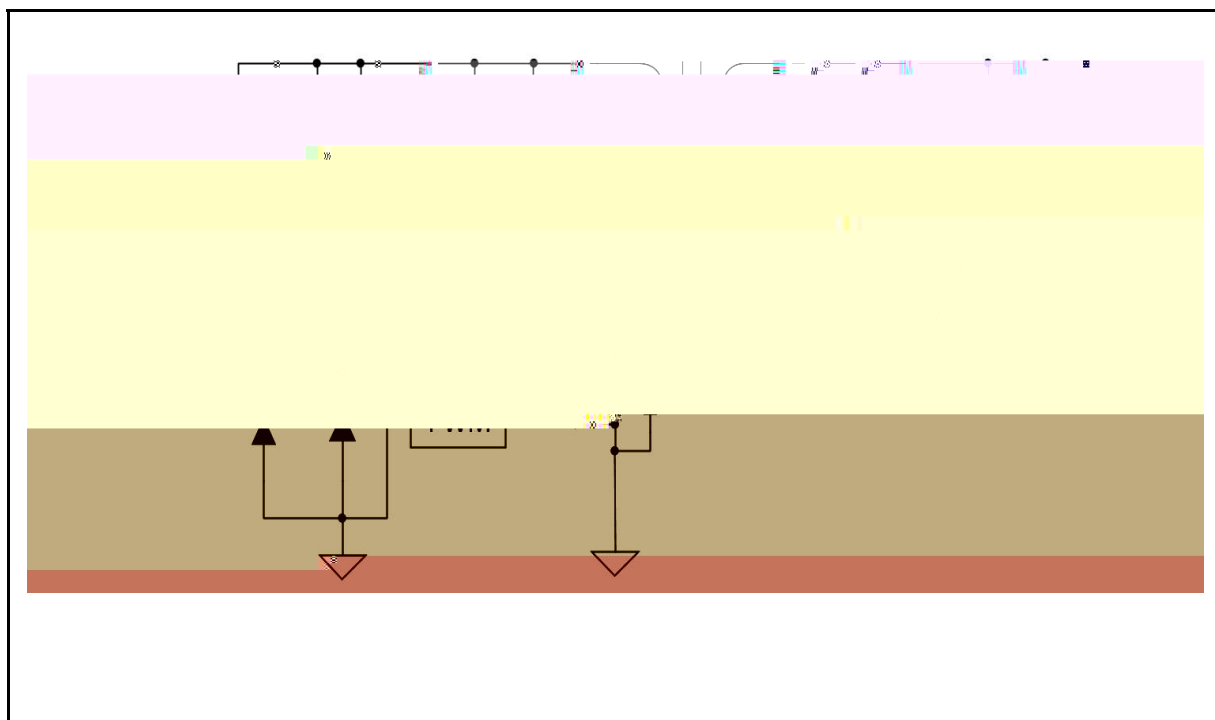
DK5V45R25P 一单三个同，5V低 VCC 出，任何器件，可以低传二，。

。5V低，出压低于启动压 V_{cc_on} ，内功 MOS 关，依体二。Vcc 压于 V_{cc_on} ，启动。Vcc 压低到 位压 V_{cc_off} 以下，入启动。

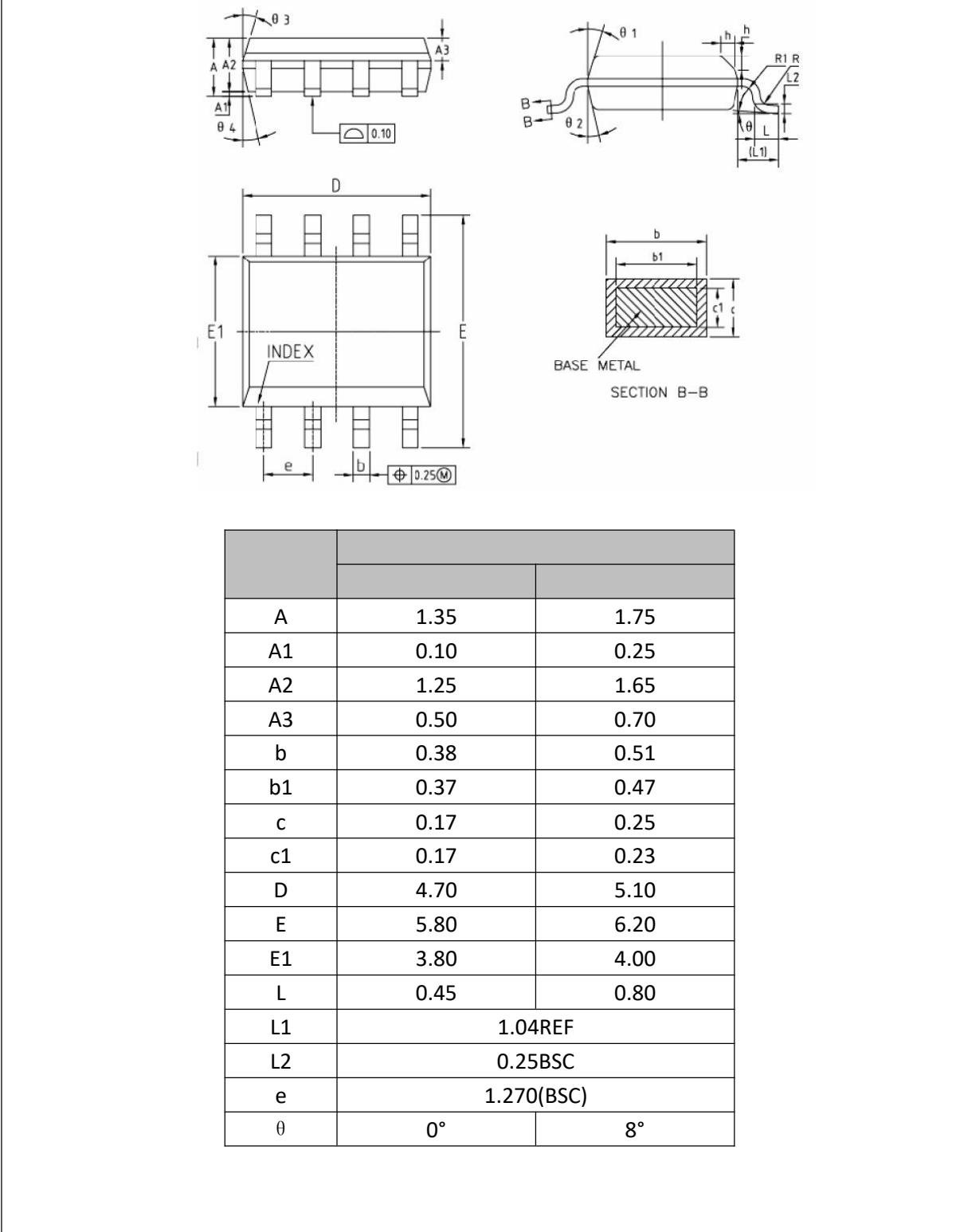
到 A、K 向压于压 V_{on} ，则功 MOS；到功 MOS 减到 0，即 A、K 向压为，则关功 MOS。

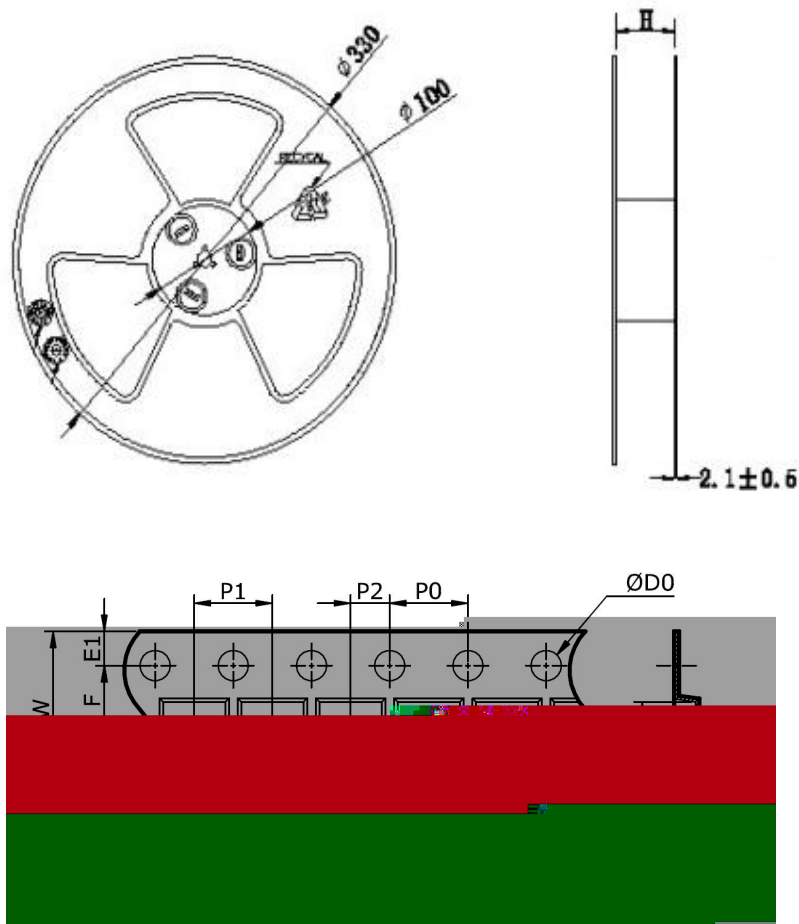
启动、出、入压，CCM 二体产压，为内 NMOS 压击，可以 A 和 K 之入 RC 吸，以减 N 压。

于 NMOS。作中，升，内值会，会低。可加，低 IC 作。




1.





A0 (mm)	B0 (mm)	K0 (mm)	W (mm)	F (mm)	E1 (mm)
6.60±0.1	5.2±0.1	1.9±0.1	12.00±0.1	5.50±0.1	1.75±0.1
P0 (mm)	P1 (mm)	P2 (mm)	$\phi D0$ (mm)	$\phi OD1$ (mm)	
4.00±0.1	8.0±0.1	2.0±0.1	1.5±0.1	1.55±0.05	

 <p>WARNING! ESD SENSITIVE DEVICE</p>	<p>： 产品为 元件， ! ESD 可以 从 下 到 。 可 受到 ， 可 元件参 不 公 。</p>
---	--

- 使 公司 产品， 使 前仔 。
- 东 半 体 公司保 利， 不另 。
- 东 半 体 公司 任何 其产品 于 为不 任何 任。
- 东 半 体 公司 为 于 产品 供使 和 义务。
- 东 半 体 公司不会 其专利 可以及任何其他 关 可 利。
- 任何半 体产品 件下 一 发 可， 买 任 使 东 半 体 公司
 产品 和 制 全 准 取 全， 以 免 可 人 伤 产
 况 发 ！
- 产品 升 ， 公司 为 供 优 产品