

# 性能双引脚同步整流芯片

## 产品概

A

## 典型应用

- B
- 
- 

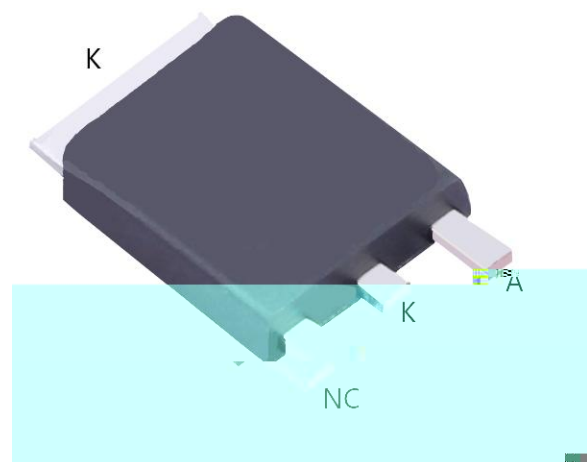
## 主要特点

- 
- 
- 
- 
- 
- 
- 
- 
- 
- 

CC C

C

## 引出端排列



## 引出端功能

Pin	Function
C	
A	

**典型功率**

DK5V100R15SL	85-265VAC	12V, 3.3A

备注:

典型功率在密 °C环境下测试

## 极 参数

	B				
	C C				A
	C				A
	A				
	A				
	C				
B					

## 电特性参数 ( A 有其他说明)

	CC					
	CC					
&						
	A					
	A					
NMOS						

A

功能描

启动

A

NMOS 控制

A

CC

RC 吸收电路

A

CC

C

NMOS 导 内

C

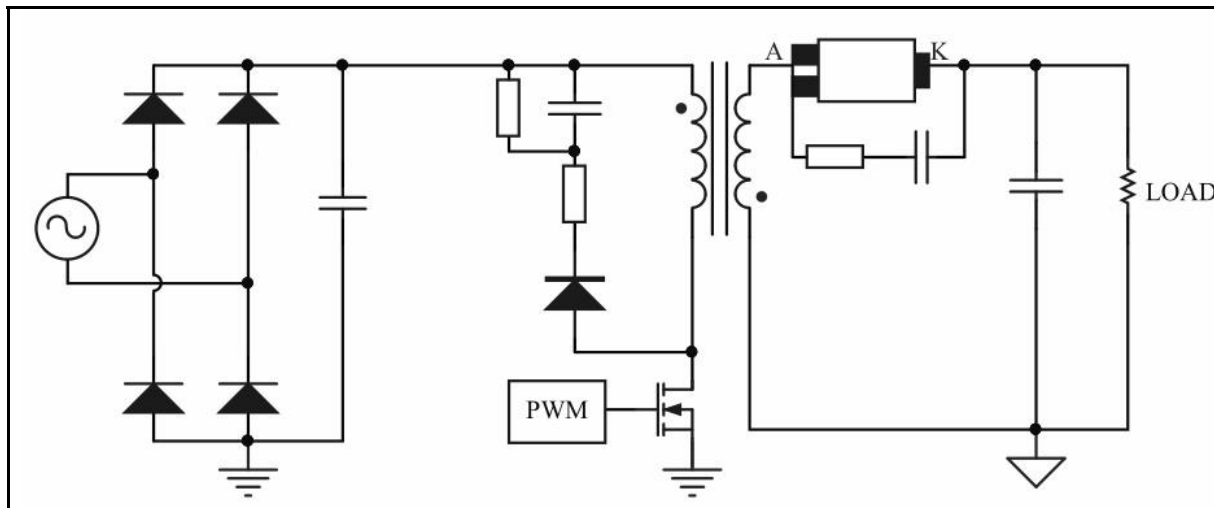
注意事

●

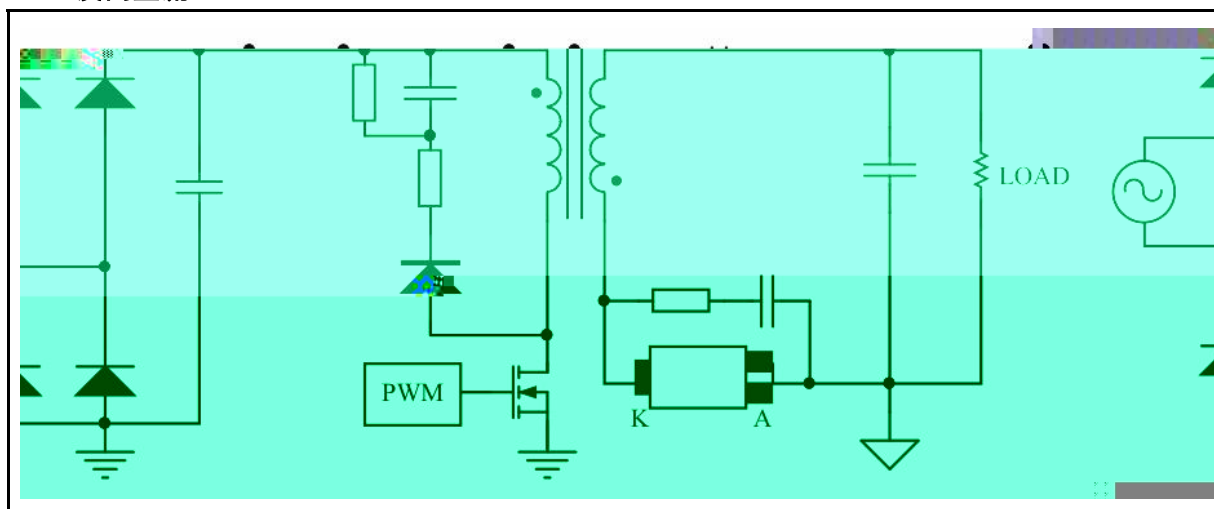
●

典型应用线路图

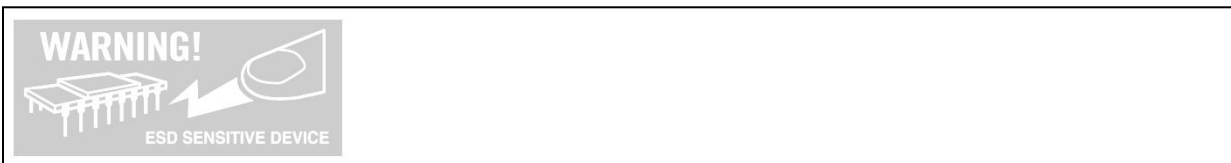
正向整流



反向整流







- ▼
- ▼
- ▼
- ▼
- ▼
- ▼
- ▼
  
- ▼