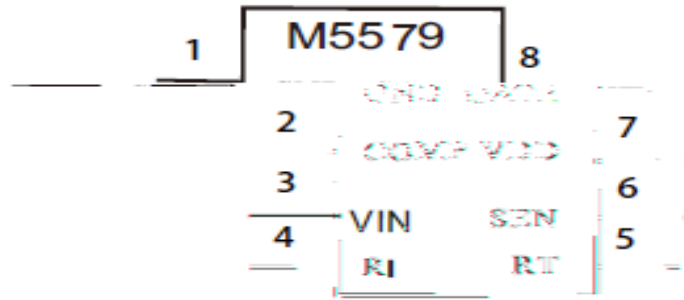


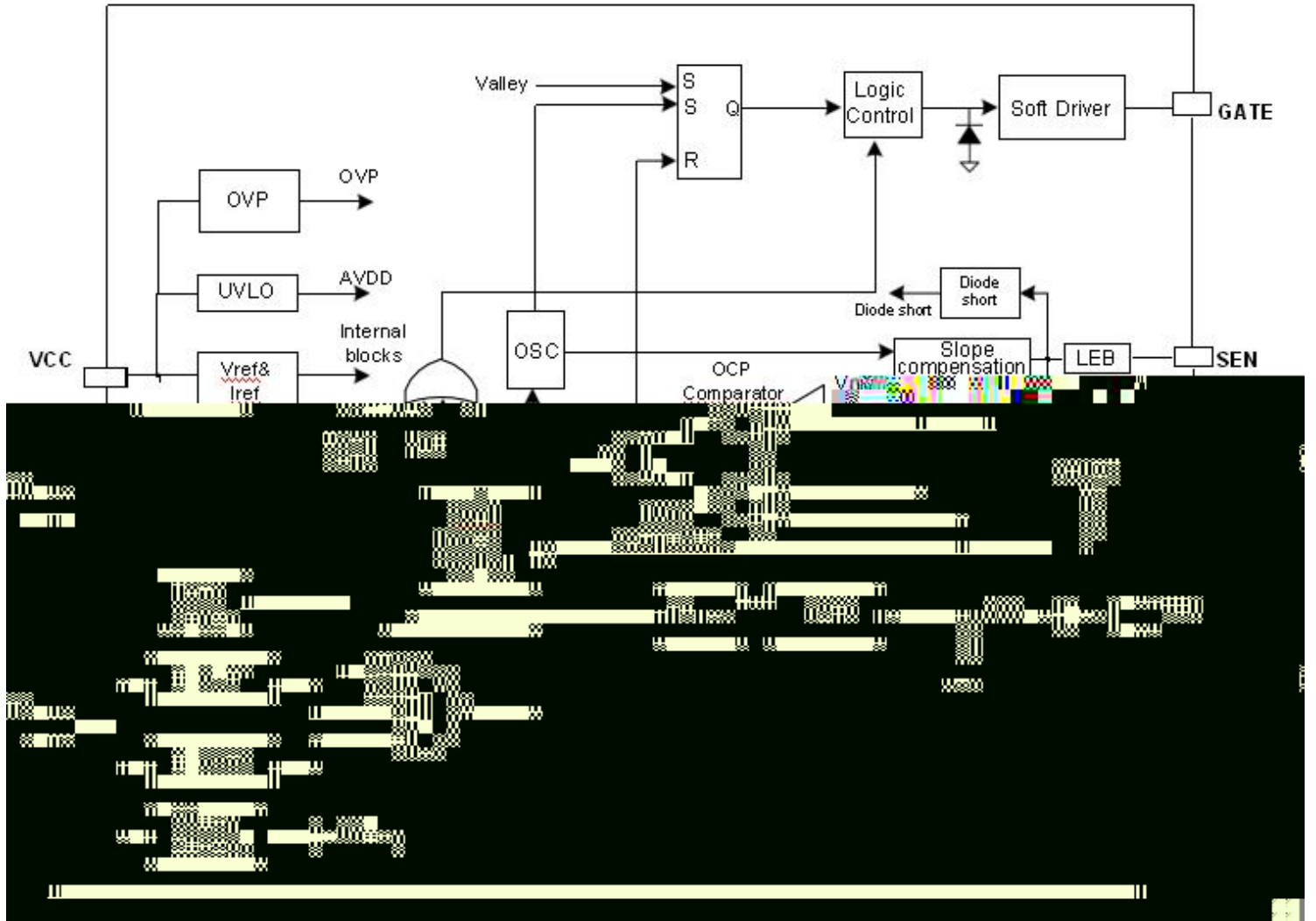
)

' @ '



1	GND	
2	COMP	EN PM
3、7	DD	
4	RI	NC/闲置脚位
5	P	OP
6	EN	
8	GA E	MO FE

CC	OP-1
FB	-0.3 7
EN	-0.3 7
P	-0.3 7
/	-40 150
	-40 85
/	-55 150
(10)	260



(=25 C, CC=18 ,)

(VDD)						
-		()-				
		,				
		()				
		()				
()						
()						
-						
		,				
(FB Pin)						
	/					/
						%
	,	,				
(SENPin)						
PRT pin						

, ,

+/- %

-

系列

系列

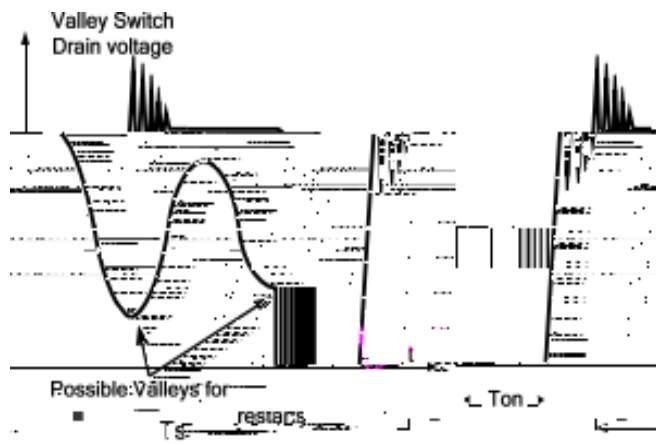
系列 () 系列

系列 ()
()
EM
系列 ()

系列 ,
()

()
()

()
 \sqrt{LpCd}



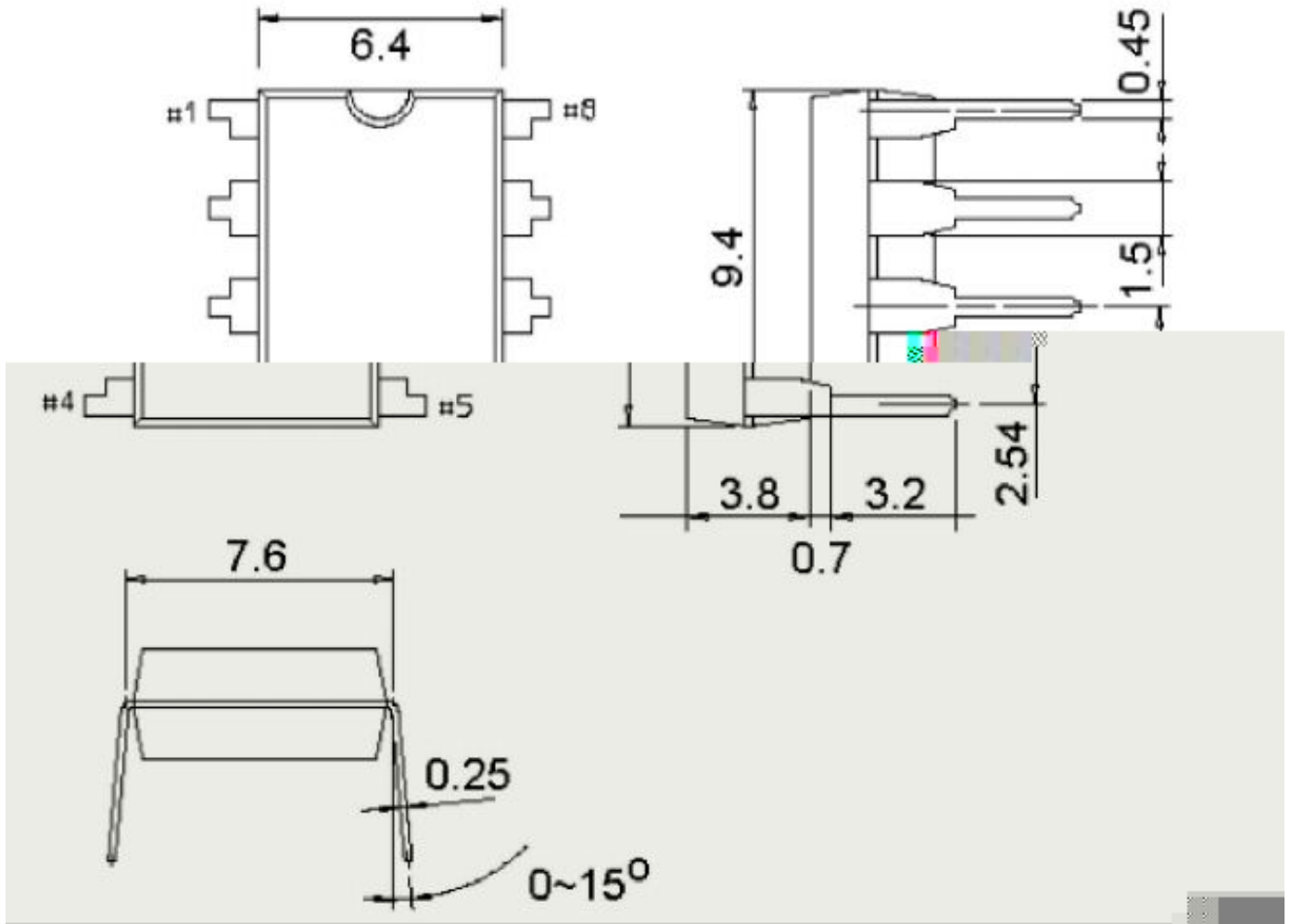
Valley Switch Drain voltage

Possible Valleys for

Ton

T_{off}

DIP8 封装外形尺寸图



Symbol	Dimensions In Millimeters		Dimensions In Inches	
	Min	Max	Min	Max

	. ()	.	. ()	.

